

BAU DIR DEIN POLIZEIAUTO!

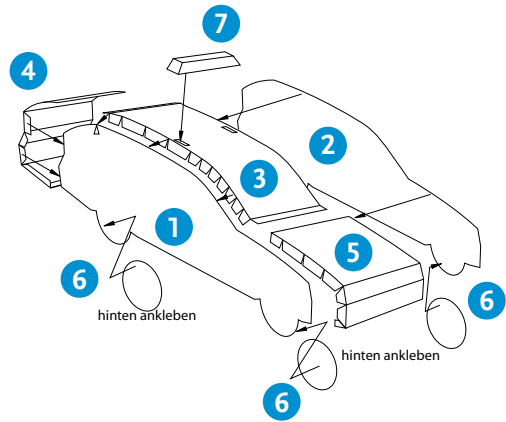
In 6 Schritten zum Polizeiauto

Verwende am besten einen kleinen Klebestift. Sorge für eine dicke Unterlage (z. B. Schreibblock DIN A4). Die roten Ziffern zeigen Dir, an welches Teil mit den Ziffern in den blauen Kreisen angeklebt werden muss. Los geht's:

1. Fahre fest mit der Spitze einer Stricknadel an den weißen Klebelaschen und an den gestrichelten Linien entlang.
2. Schneide alle Teile aus.

3. Die Seitenteile 1 und 2 im Bereich der Scheiben etwas nach innen biegen.
4. Teil 4 (Heckklappe) im Scheibenbereich rund biegen.
5. Klebe die Teile 1 – 6 laut Zeichnung zusammen.
6. Klebe Teil 7 (Signalleuchte) zusammen und anschließend auf das Dach (auf die rechteckigen Markierungen).

Viel Spaß mit Deinem Polizeiauto!



--- nach hinten falzen ✕ nach vorne falzen

