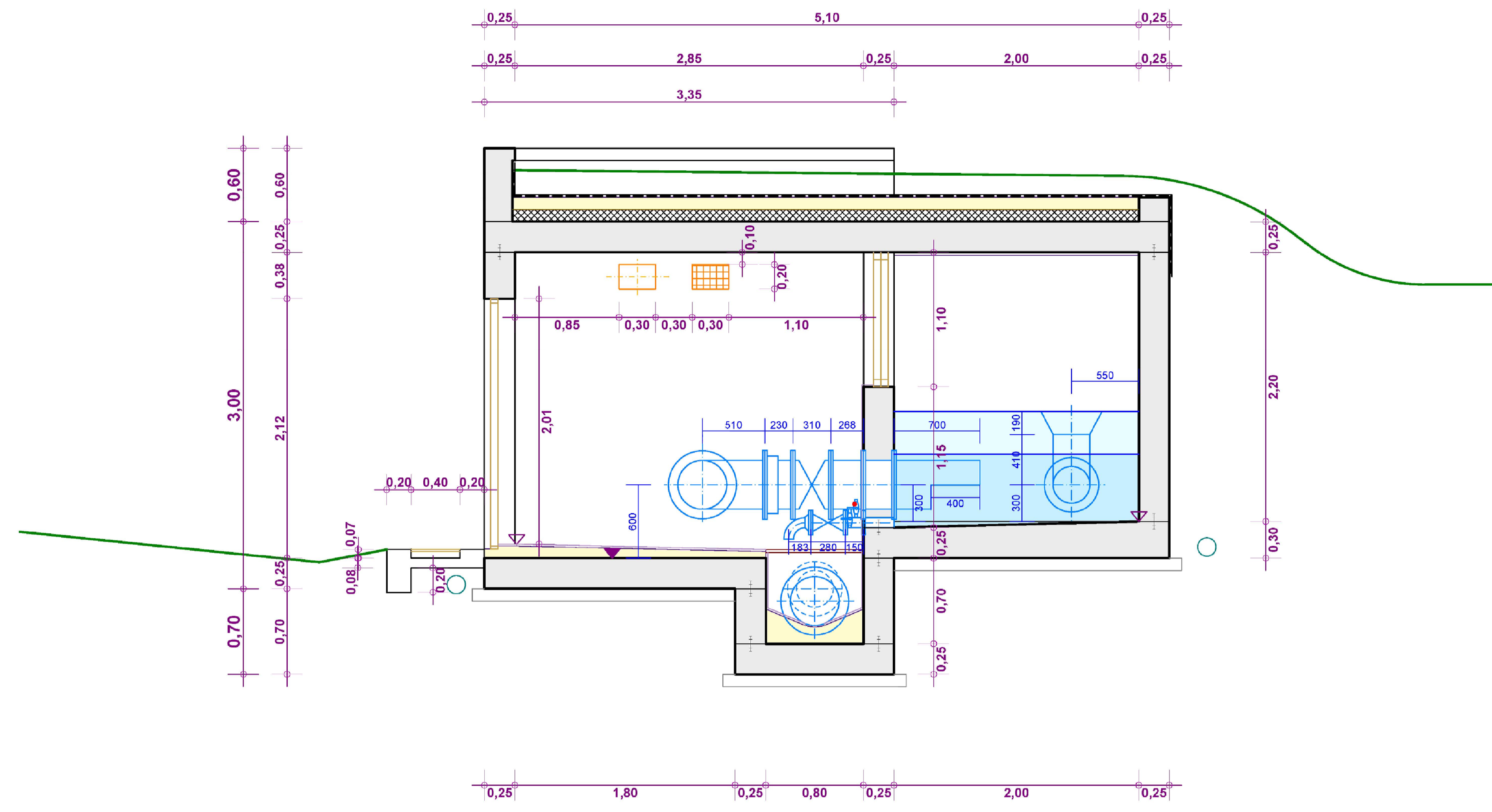
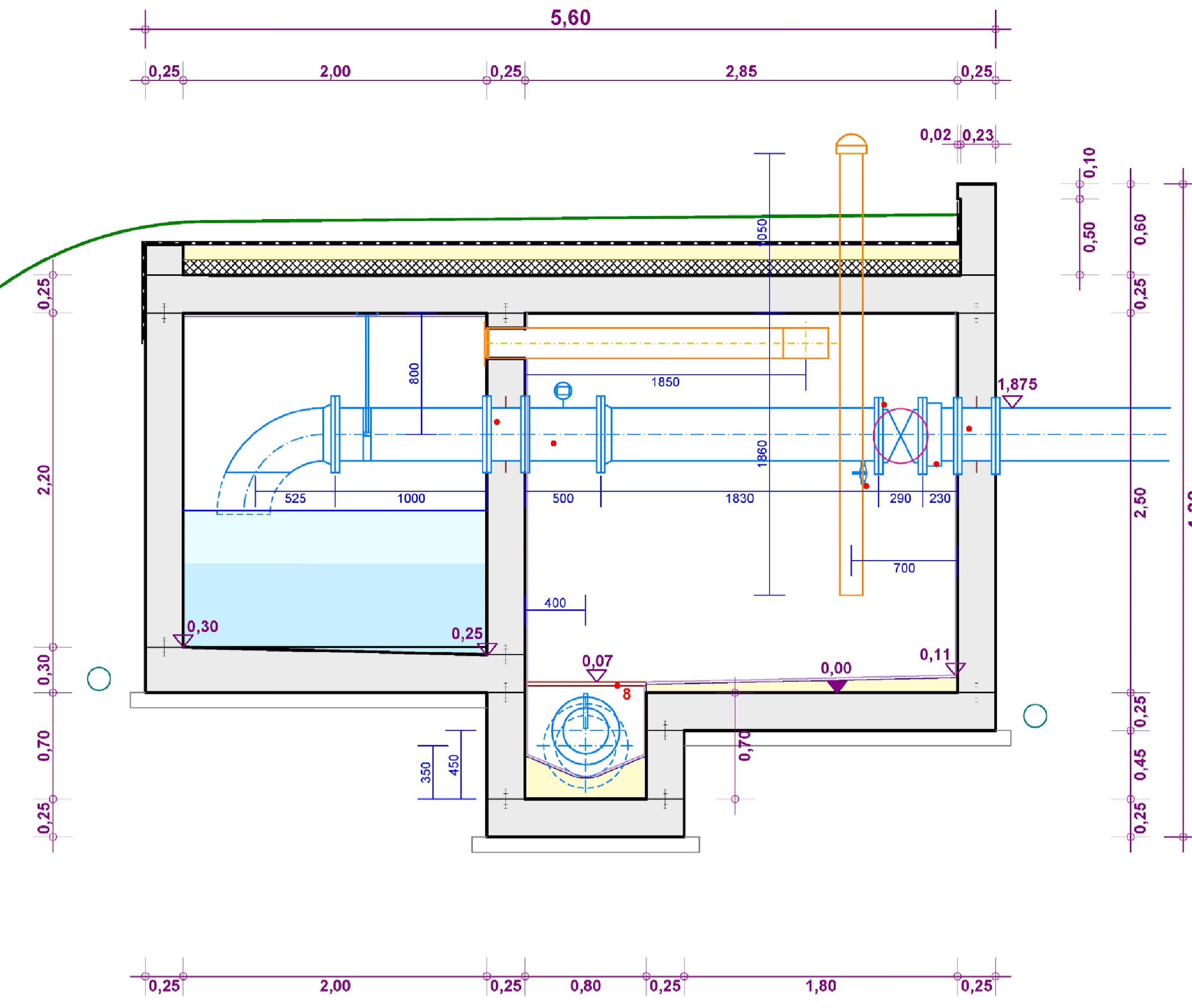


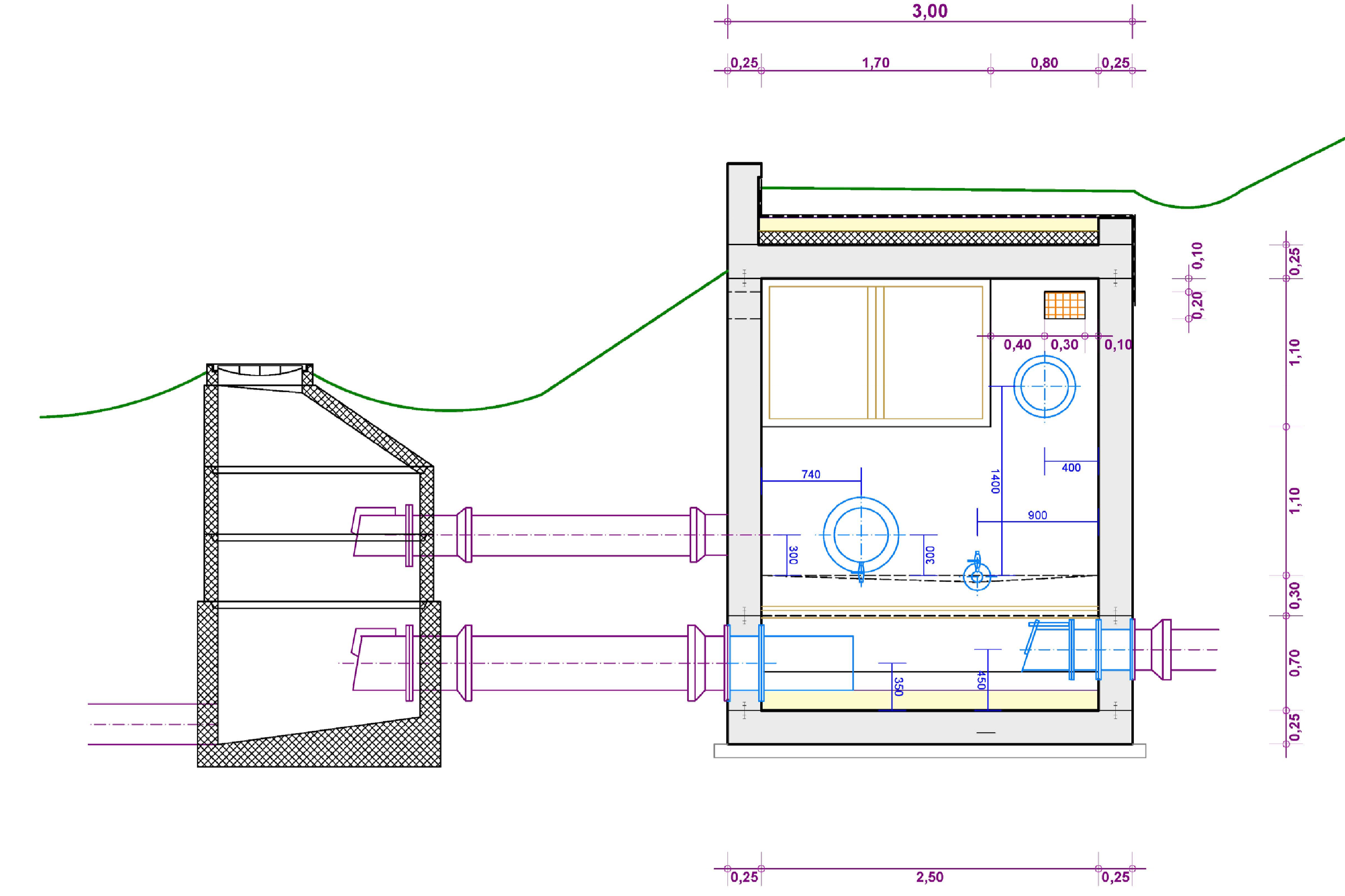
Schnitt A - A



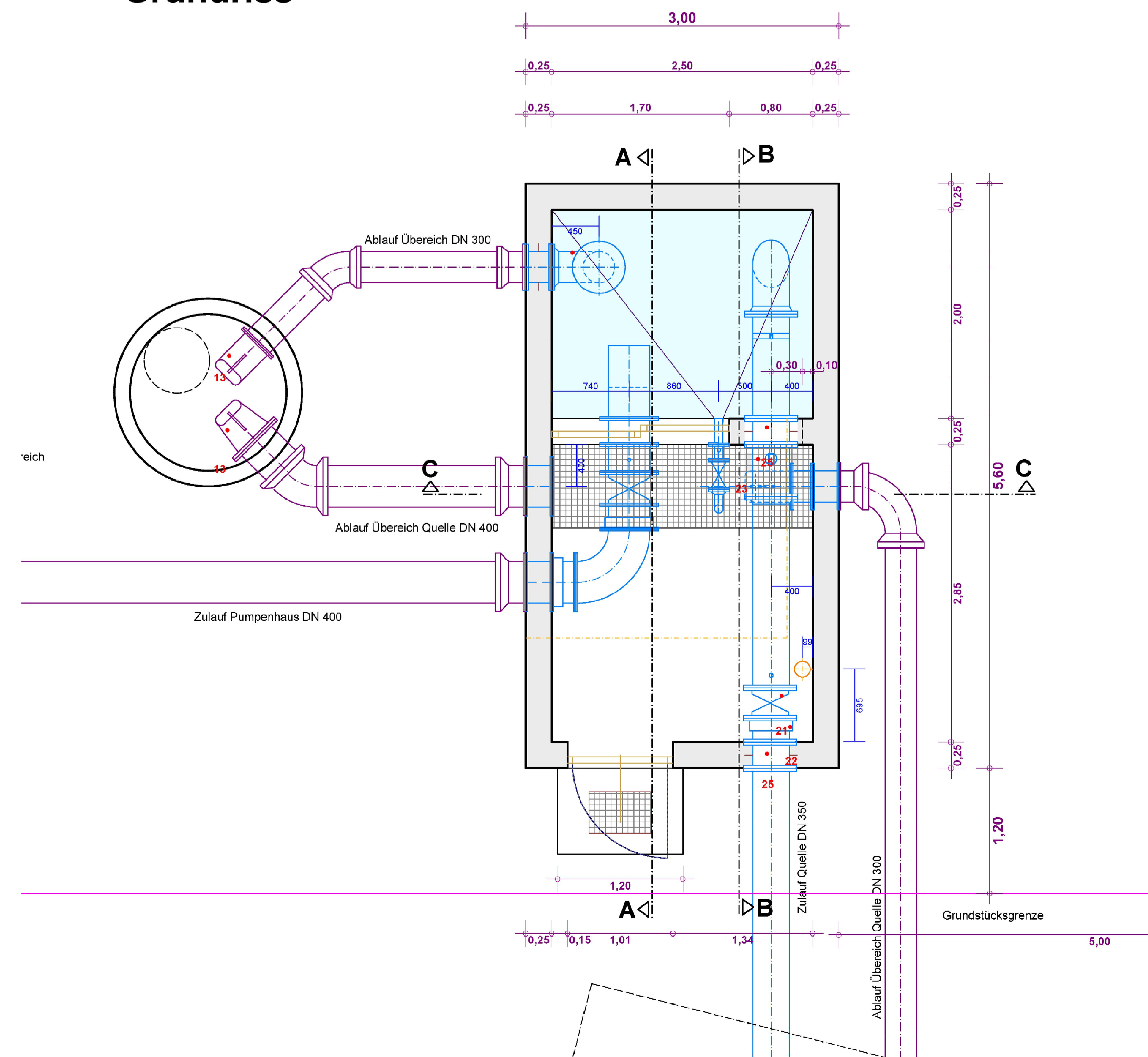
Schnitt B - B



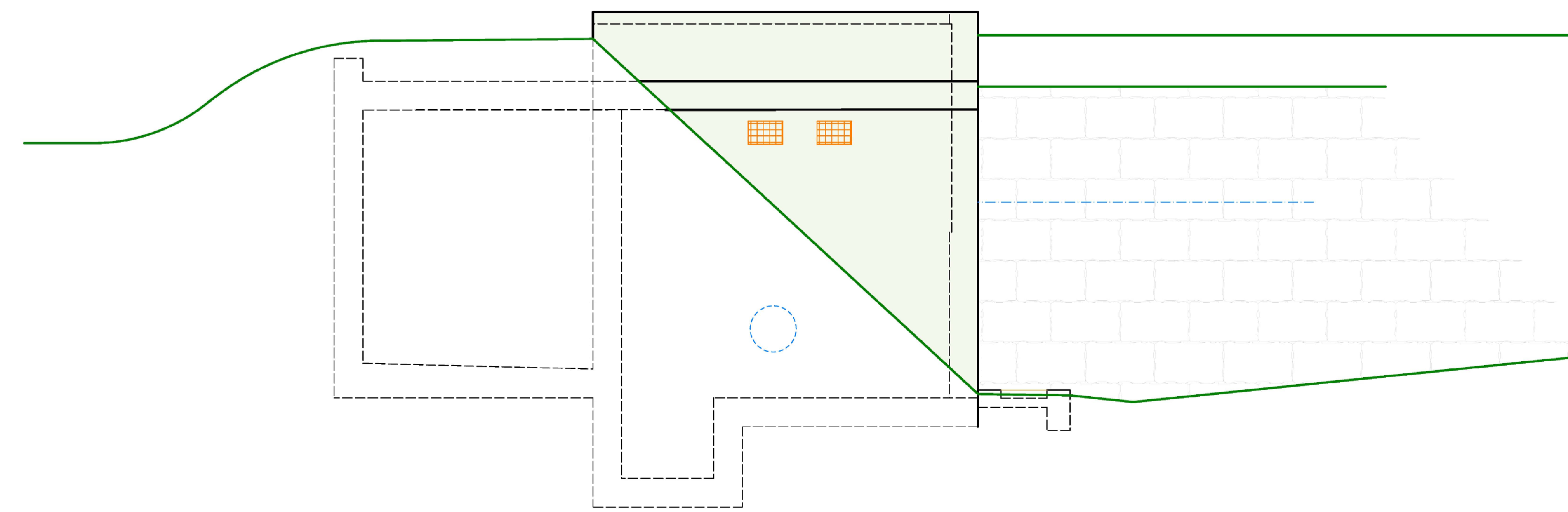
Schnitt C - C



Grundriss



Ansicht Süd



Die Wand und Deckenstärken ergeben sich ausschließlich aus der statischen Berechnung

Beton B35 WU

Name: Wasserversorgung Quelle Puffenhöfen		Mastaba: 1 : 25		
Auftraggeber: Gemeinde Bruck		Datum: 01/2012		
Anlage 2.2		Projekt-Nr.: 0881 A		
Detailplan		Projekt-Nr.: 0881 A		
Bestand Quellsammelschacht		Projekt-Nr.: 0881 A		
 IGWU Ingenieurbüro für Grundwasser und Umweltschäden Brunnenstraße 23 • 80723 Markt Schwaben Tel. 0812148107 • 0812148123 www.igwu.de • www.igwu.de				
Nr.	Art der Änderung	Datum	gezeichnet	geprüft
 Wasserversorgung Gemeinde Bruck und Notverbund Bruck / Glonn / Baiern				
Maßstab:	1 : 25	Datum:	Name:	
Projekt Nummer:	R03-0911	bearbeitet:	05.08.05	HH
Planart / Plan-Nr.:	Ausführung A 5.6	gezeichnet:	05.08.05	HH
Geoworkspace:	Quellschacht neu.gws	geprüft:	05.08.05	JH
Detailplan Quellsammelschacht				
 EuropPlan Ingenieure GmbH Bad Endorf • Fridolfing • Weilheim i. OB				
Hauptsitz: Bad Endorf Bahnhofstraße 7 • D-83053 Bad Endorf Tel.: (08053) 756530 • Fax: (08053) 759990 E-Mail: info@europplan.de Bad Endorf, oeffn. 05.08.2005				